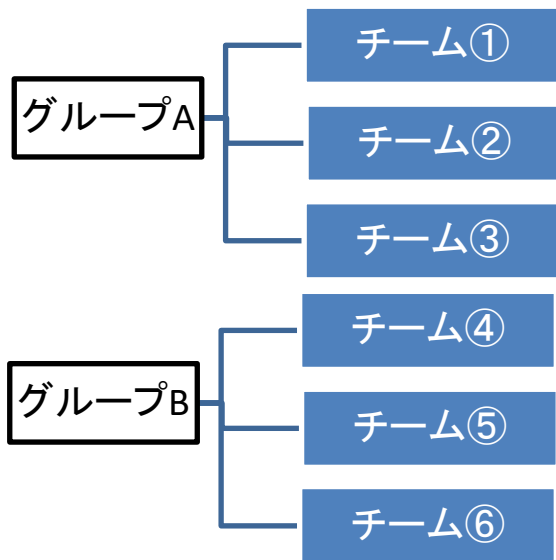


今大会の予選リーグ・決勝トーナメント対戦方式

A級（参加6チーム）

予選リーグ(25日)



3チームのリーグ戦
(総当たり)

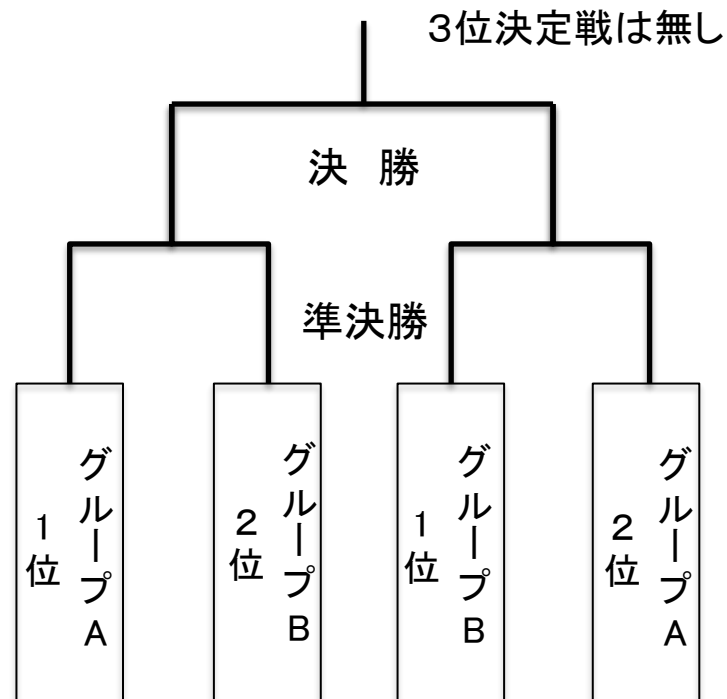
各試合の差枚数を記録する

※勝敗数が並んだ場合の
順位決定方法

- ①残り札の差枚数合計が少ない
- ②直接対決の勝者
- ③くじ引き



決勝トーナメント(26日)



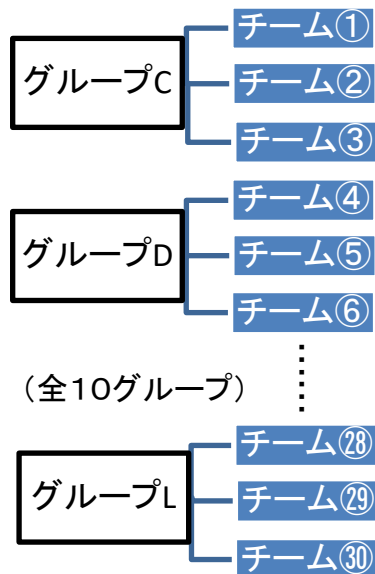
※優先順位①→②→③

伝統と誇りを次の百年へ
岩見沢梅ヶ枝歌留多倶楽部

今大会の予選リーグ・決勝トーナメント対戦方式

B級（参加30チーム）

予選リーグ(25日)



3チームのリーグ戦
(総当たり)
各試合の差枚数を記録する

- ※勝敗数が並んだ場合の
順位決定方法
- ①残り札の差枚数合計が少ない
 - ②直接対決の勝者
 - ③くじ引き

上位1チーム
勝ち抜け

数合わせ(25日)

※10チーム→8チームにする
(2シート)

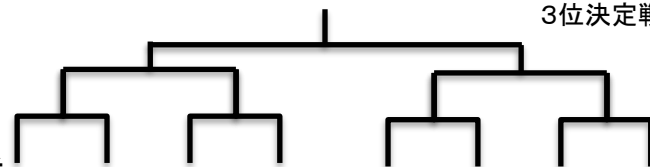
10チームから抽選で4チームを引
いて数あわせの試合を実施

勝ち残り8チーム

決勝トーナメント(26日)

決勝
準決勝
準々決勝

3位決定戦は無し



- ・決勝Tの組み合わせは数
合わせ試合後抽選する
- ・抽選で同じ山に同一倶楽
部が出た場合は左右別山
になるようにずらす

※優先順位①→②→③

伝統と誇りを次の百年へ
岩見沢梅ヶ枝歌留多倶楽部